



Вся информация  
о нас здесь

инструкция  
по эксплуатации  
и монтажу

Клонтон



# инструкция

по эксплуатации  
и монтажу

# knotlor

## Уважаемый покупатель!

Благодарим Вас за выбор инсталляций торговой марки «knotlor». Для увеличения срока службы и сохранения внешнего вида изделия, рекомендуем ознакомиться с данной инструкцией по эксплуатации.

### Монтаж:

- Перед монтажом следует убедиться, что изделие не имеет дефектов, возникших при транспортировке, а также в наличии всех комплектующих. После монтажа претензии по дефектам, полученным при транспортировке, поврежденным поверхностям и отсутствию комплектующих не принимаются.
- Необходимо соблюдать требования по монтажу, указанные в данной инструкции.
- Монтажные инструменты не включены в комплектацию.

### Условия эксплуатации и уход:

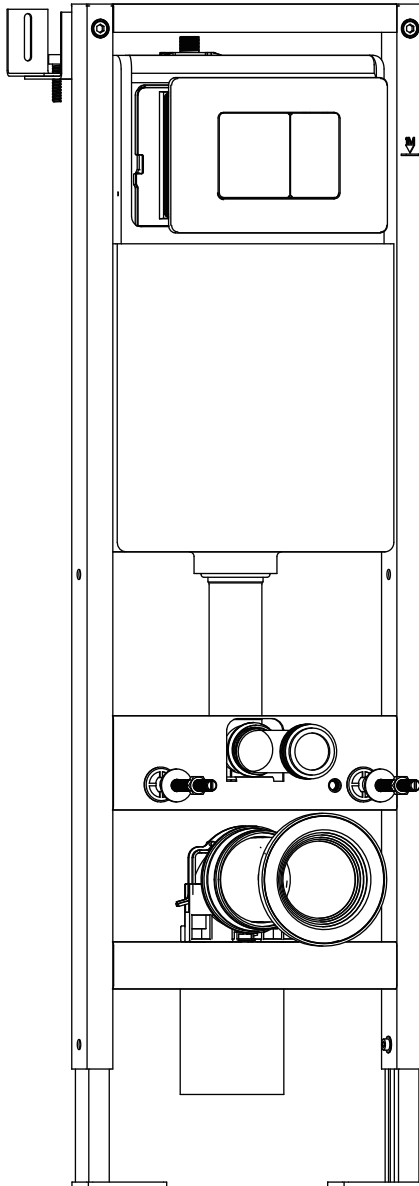
- Использовать в системе водоснабжения фильтры глубокой очистки воды.
- Запрещается эксплуатация изделия при температуре окружающей среды ниже 0°C .

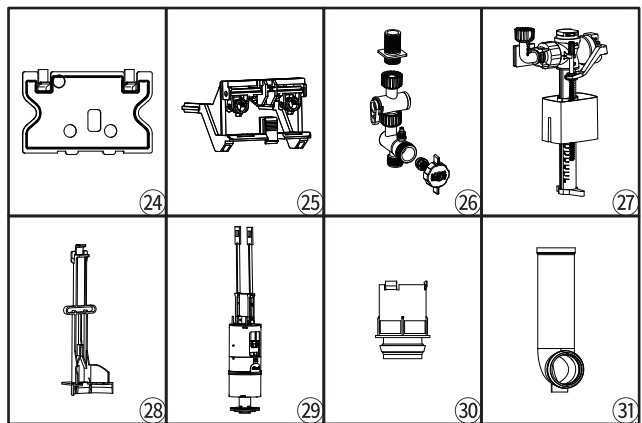
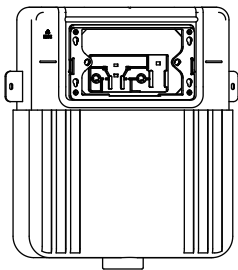
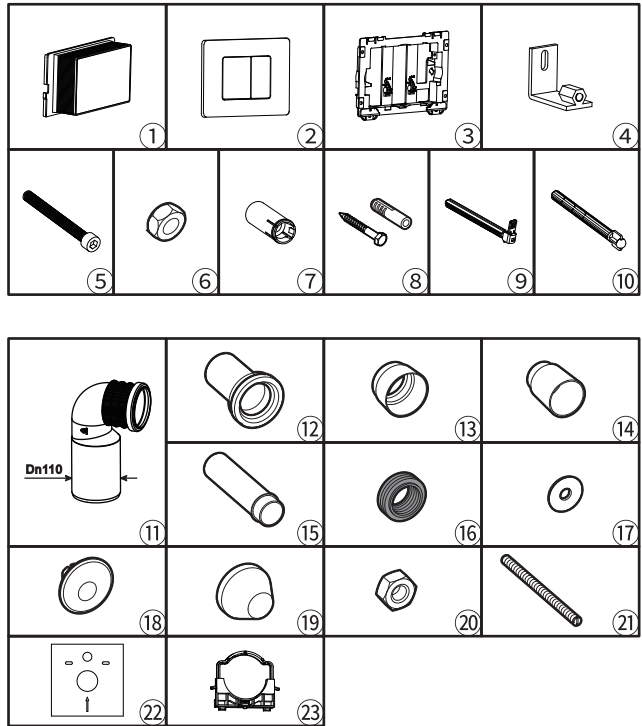
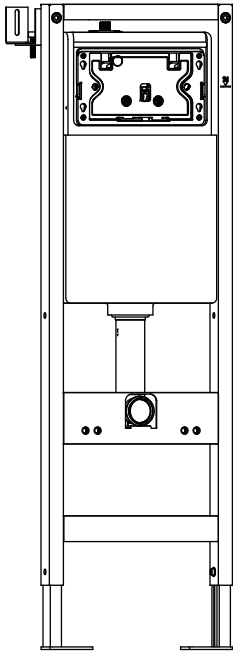
Произведено:

ООО "Трейд-опт", 640021, РФ,  
Курганская область, г. Курган,  
ул. Куйбышева, д. 36, стр. 3

8 800-201-51-28  
info@knotlor.ru

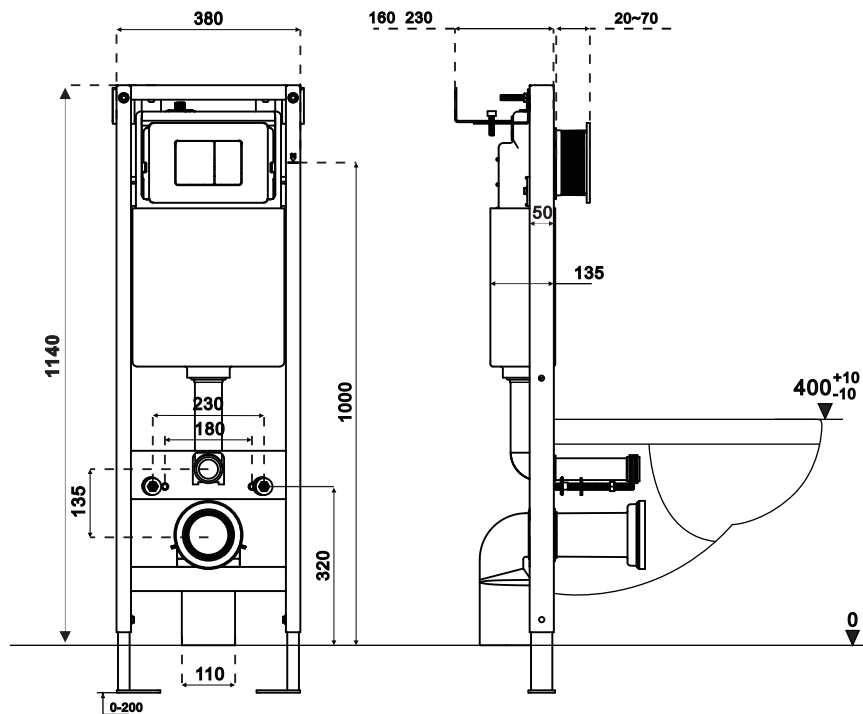
# ISWC402FG



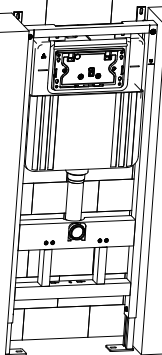
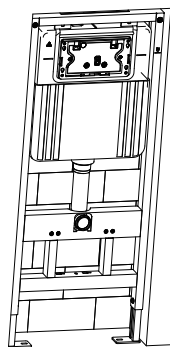


№	Наименование	Кол-во	№	Наименование	Кол-во
1	Монтажный короб	1	17	Комплект крепежа подвесного унитаза	2
2	Клавиша смыва	1	18		2
3	Держатель клавиши	1	19		2
4	Комплект крепежа рамы	2	20		4
5		2	21	2	
6		2	22	Звукоизоляционная панель	1
7		2	23	Фиксатор трубы отвода	1
8	Дюбель-гвоздь	4	24	Панель клавиши	1
9	Фиксаторы и держатели клавиши	2	25	Механизм нажатия клавиши	1
10		2	26	Клапан наполнения воды	1
11	110 мм труба отвода	1	27	Смывной клапан	1
12	Труба отвода	1	28	Держатель смывного клапана	1
13	Крышка трубы	1	29	Основание смывного клапана	1
14	Крышка трубы подвода	1	30	Держатель смывного кл-на	1
15	Труба подвода с уплотнительным кольцом	1	31	Труба смыва	1
16		1			

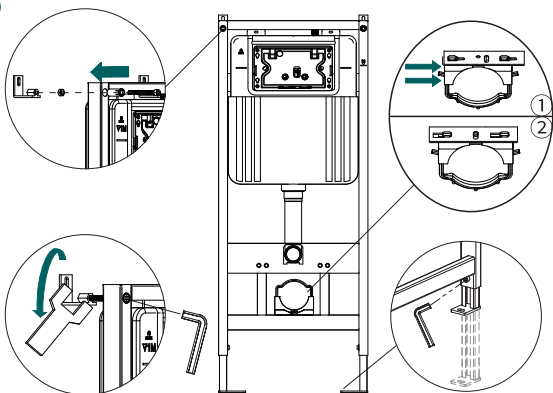
## Схема



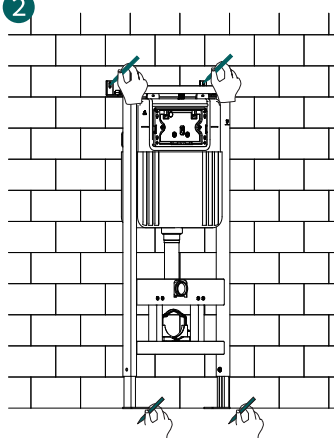
# Инструкция по установке



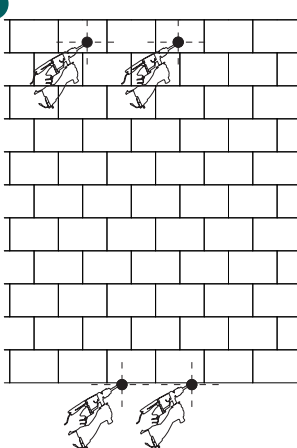
1



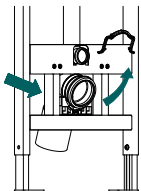
2



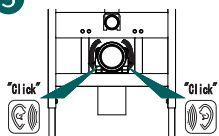
3



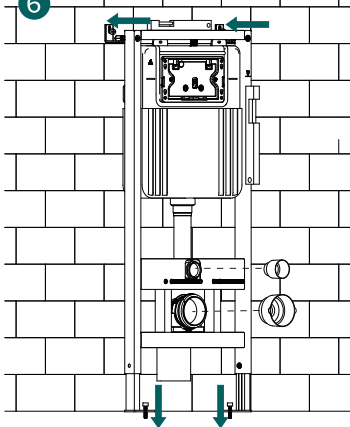
4

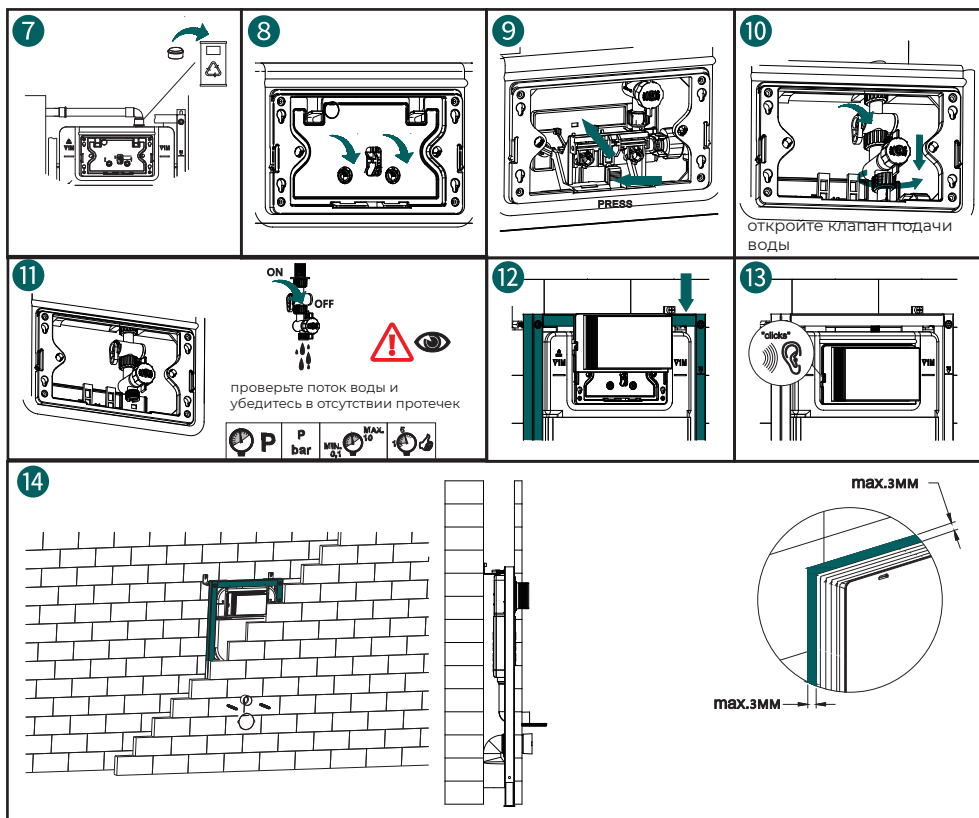


5

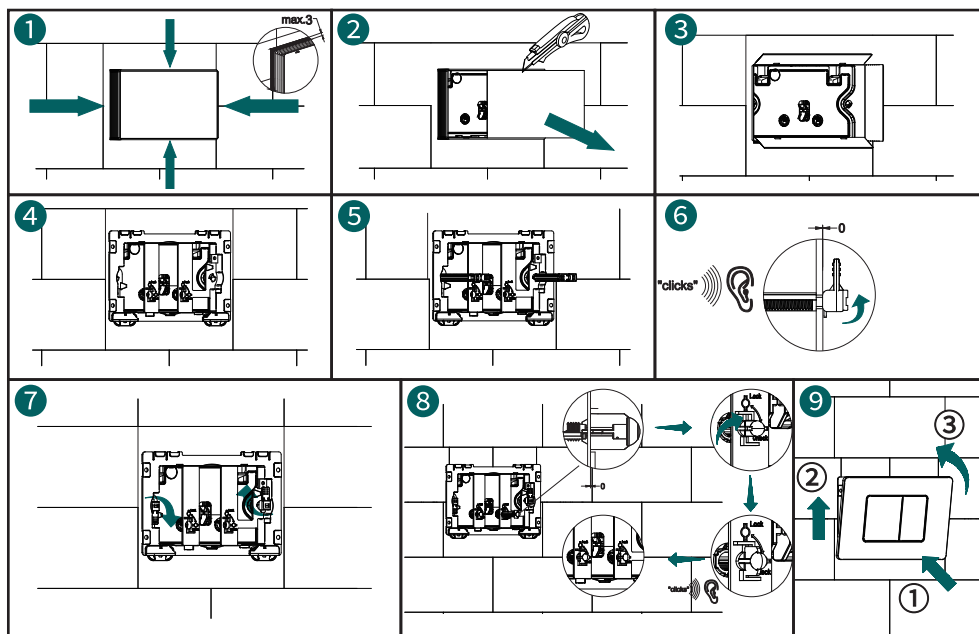


6

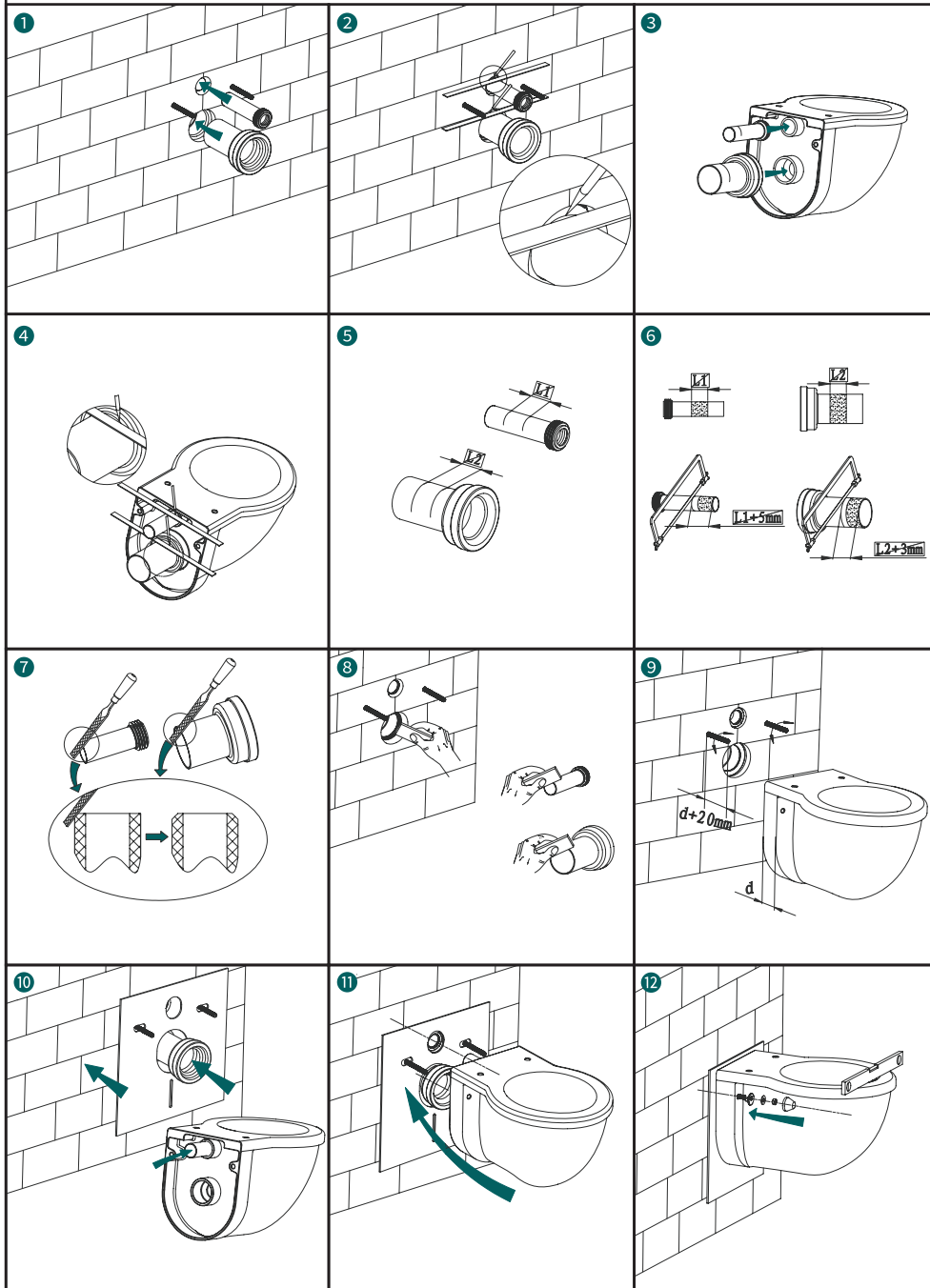




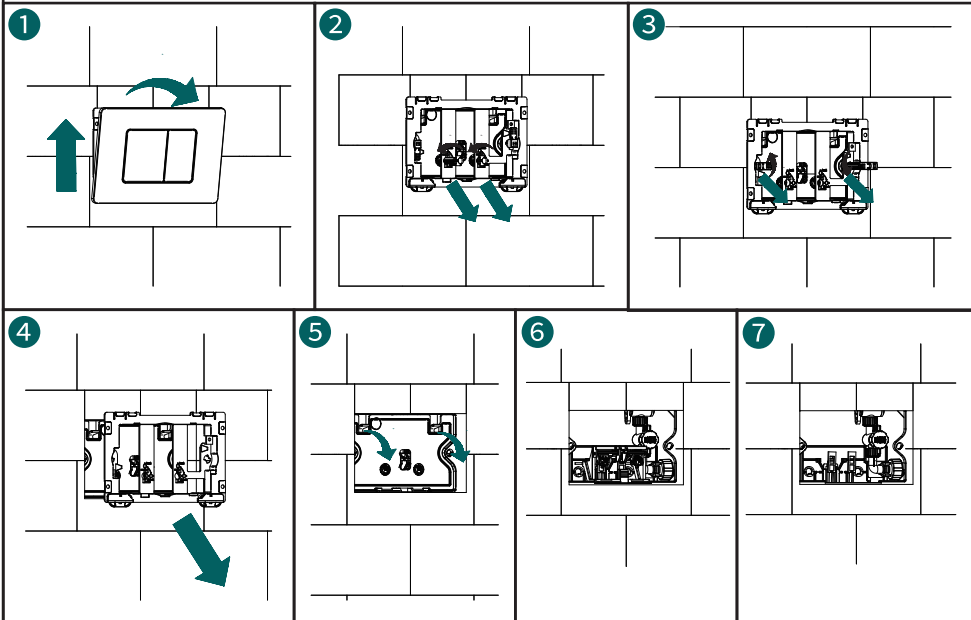
### Установка клавиши



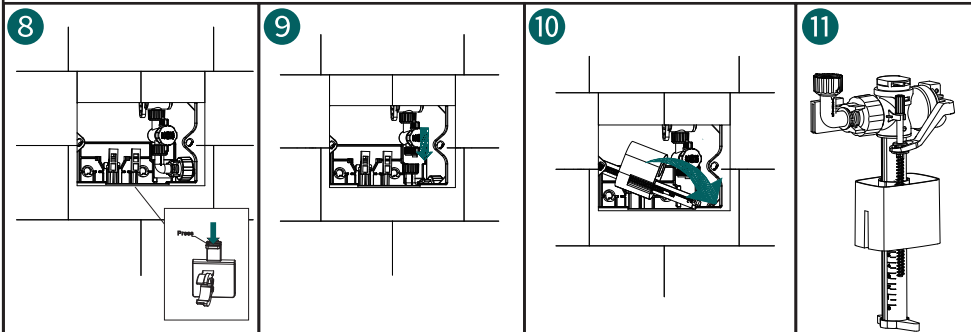
# Монтаж унитаза



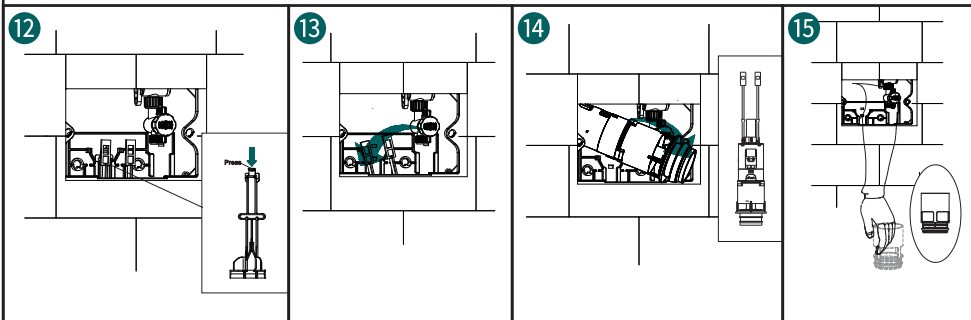
## Демонтаж клавиши



## Демонтаж клапана наполнения воды



## Демонтаж смывного клапана



Продавец обеспечивает бесплатную замену изделия только в случае обнаружения дефектов производственного характера.

Гарантия на раму и бачок - 15 лет со дня продажи. Гарантия на механизмы арматуры для бачка - 5 лет со дня продажи. Гарантия на уплотнители и прокладки - 2 года со дня продажи. Гарантия на клавиши - 3 года со дня продажи.

В случае использования изделия в сферах общественного питания, обслуживания, здравоохранения, офисных помещений гарантийный срок на все изделия составляет 3 месяца со дня покупки.

#### **Гарантийные обязательства не распространяются:**

- На дефекты, возникшие в результате некачественной установки изделия (неверного подключения), его ремонта или переделки лицами, не уполномоченными на проведение данных работ.
- На механические повреждения, несанкционированные изменения конструкции, следы воздействия химических и абразивных веществ, агрессивных моющих средств или несоблюдением рекомендаций по эксплуатации и уходу.
- На дефекты, вызванные естественным износом изделия и его составных частей.
- На дефекты, возникшие в результате транспортировки после передачи изделия покупателю.
- На дефекты, возникшие в результате обстоятельств непреодолимой силы (пожар, природная катастрофа и т. д.).
- На дефекты, возникшие в результате использования изделия не по его прямому назначению.
- На дефекты, возникшие в результате использования некачественной воды, отсутствия системы фильтрации, водоподготовки.
- При отсутствии документов, подтверждающих приобретение изделия (товарный или кассовый чек, гарантийный талон с отметкой о продаже), или наличия исправлений, не заверенных изготовителем.

#### **Правила гарантийного обслуживания:**

- Гарантийное обслуживание производится при наличии документов, подтверждающих покупку изделия.
- Гарантия действительна только в том случае, если монтаж выполнен специалистом согласно инструкции.

# ГАРАНТИЙНЫЙ ТАЛОН

## Гарантийный талон № .....

Наименование изделия	
Артикул	
Продавец	
Дата продажи	
Подпись и печать продавца	..... МП (подпись)

Товар получен. Претензий к внешнему виду и комплектности не имею.  
С условиями гарантийных обязательств ознакомлен и согласен.

.....  
(ФИО и подпись покупателя)

- Продавец гарантирует, что изделие на момент покупки является полностью укомплектованным и соответствует стандартам качества.

### Порядок составления претензий:

- При обнаружении дефекта необходимо обратиться в магазин.
- **Список необходимых документов для оперативного обслуживания:**
- Заявление в произвольной форме с указанием наименования организации (или ФИО Покупателя), адреса организации (или фактического адреса Покупателя), контактного телефона, наименования организации, проводившей монтаж изделия, адреса установки изделия и кратким описанием неисправности.
- Документ, подтверждающий покупку изделия (накладная, кассовый чек и т.д.).
- Фотография изделия, подтверждающая его неисправность.
- Копия гарантийного талона со всеми заполненными графами.

Для определения причин аварии и размеров ущерба могут быть запрошены дополнительные документы.